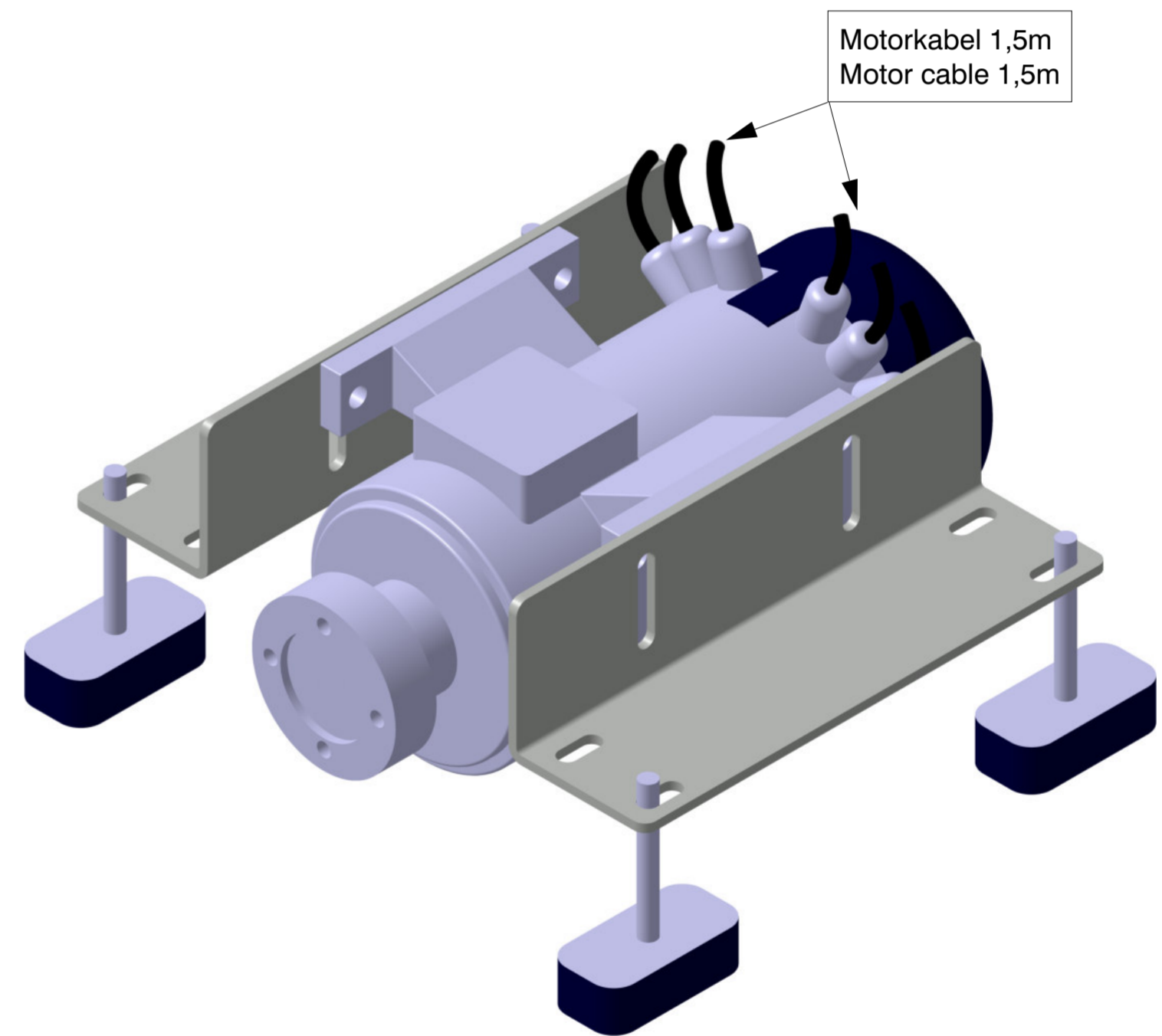
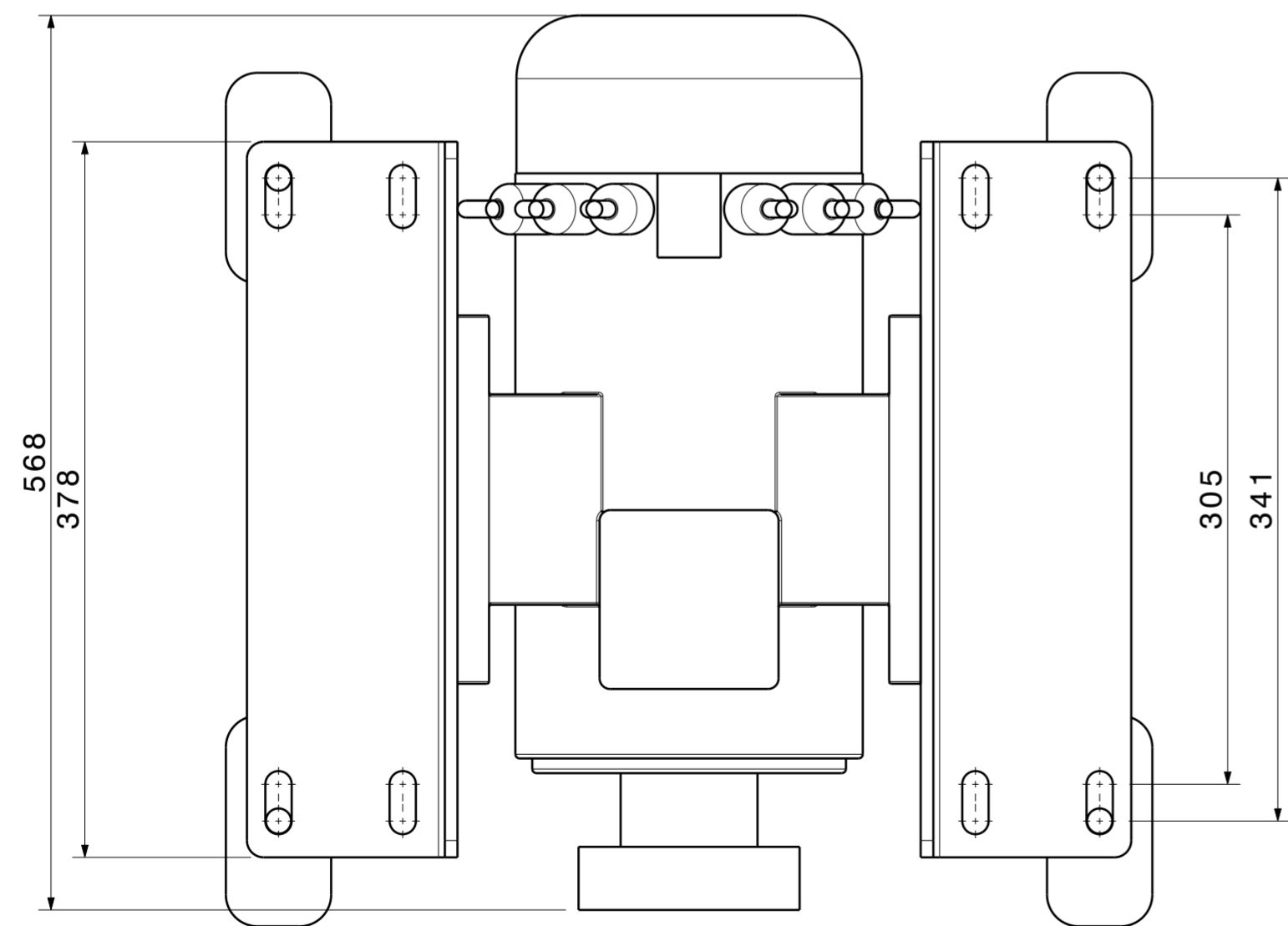
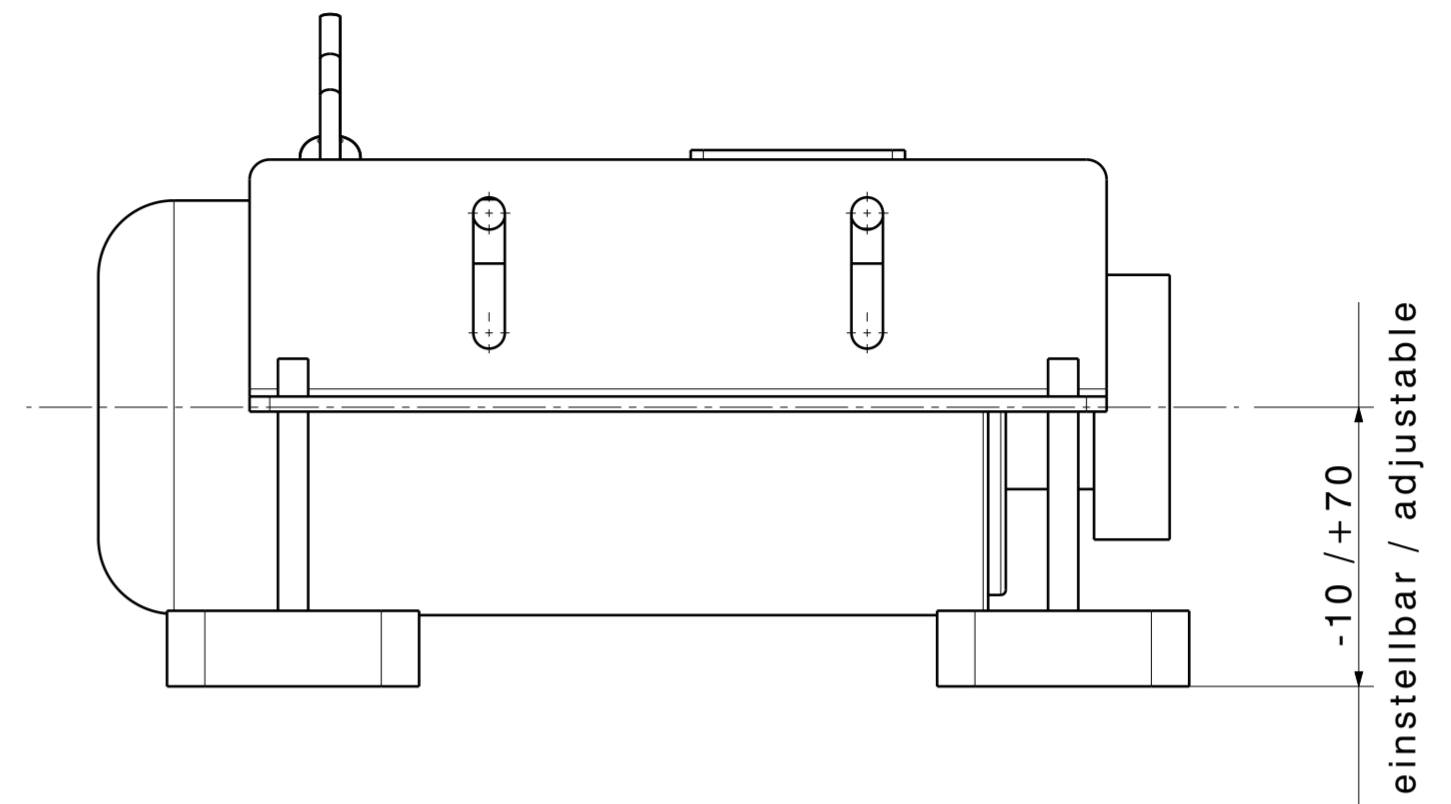
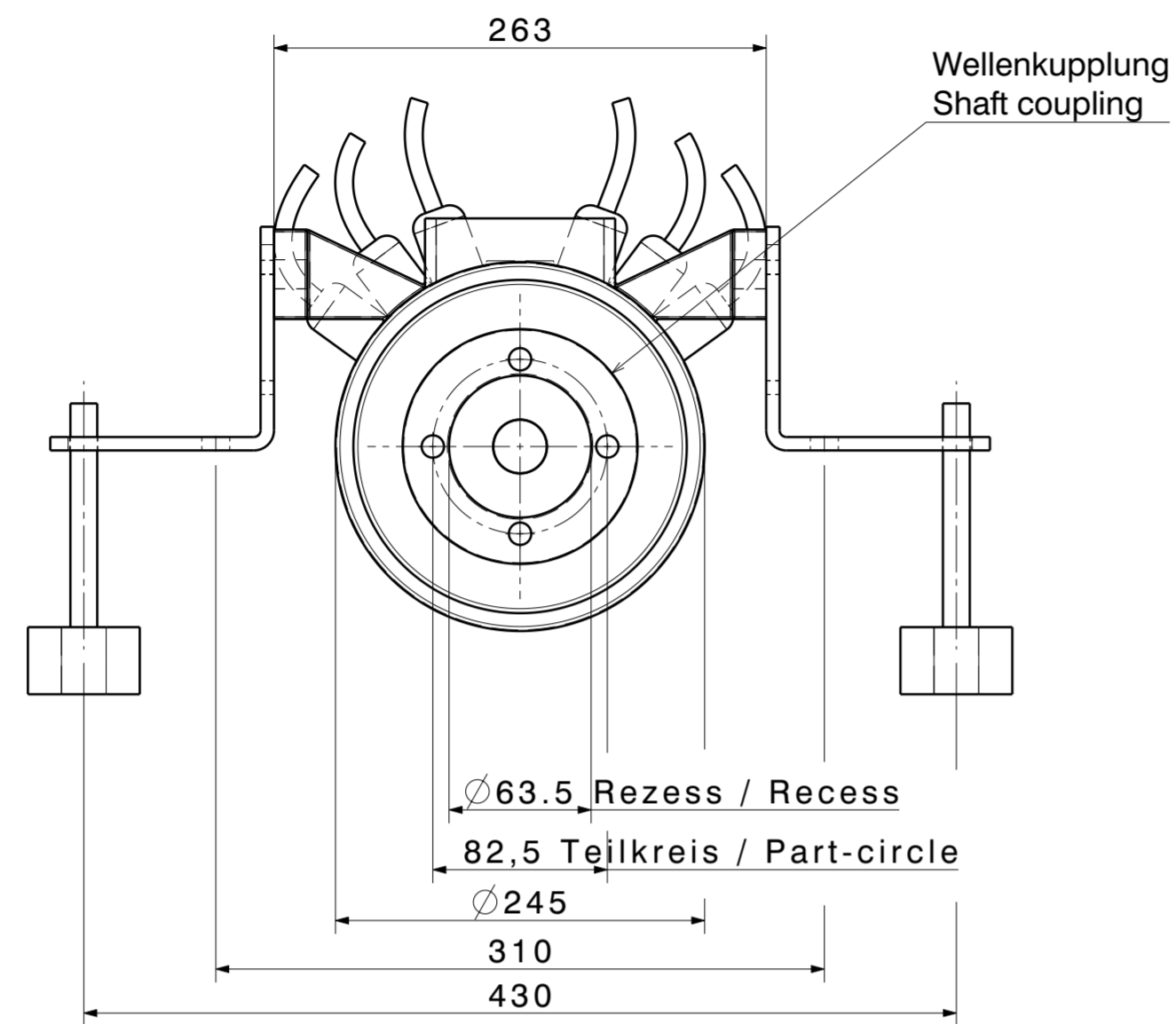


Aend.	.	.	.	.	.	.	.	.	.		
Wellenantrieb MA25 - MA70 Inboard motor MA25 - MA70							Artikel-Nummer	Gezeichnet	19.2.2019	König H.	Massstab
								Geprüft	.	.	1:5
								Freigegeben	.	.	
AQUAMOT GmbH 4870 Vöcklamarkt						CAD-Datei CATIA V5	Zeichnungsnummer		MA43	Index	
										2	



Aend.	.	.	.	.	.	.	.	.	.		
Wellenantrieb MA110 - MA300 Inboard motor MA110 - MA300							Artikel-Nummer	Gezeichnet	19.2.2019	König H.	Massstab
								Geprüft	.	.	1:5
								Freigegeben	.	.	
AQUAMOT GmbH 4870 Vöcklamarkt						CAD-Datei CATIA V5	Zeichnungsnummer		MA110	Index	
										1	